

Kahve Sistemi Aura Geleneksel Espresso Kahve Makinesi, 2 Maestro Gruplu, Dosamat® ile, Steamair

SIRA # _____

MODEL # _____

ADI # _____

SIS # _____

AIA # _____

**602526 (AURA2DOSA)**

Geleneksel Espresso Kahve Makinesi, Aura 2 Maestro gruplu, 10,1 lt boyler, Dosamat® otomatik portafiltre (kahve kaşığı) algılama özelliği, 2 bağımsız kontrol paneli 4 programlanabilir dozajlama programıyla, PID sıcaklık kontrolü, elektronik ön demleme, programlanabilir su, Steamair (otomatik programlanabilir süt köpürtücü buhar çubuğu), otomatik temizleme programı, kolay kilitlebilir (Easylock) porta filtre

Özellikler

Sıra No.

Profesyonel yarı otomatik AURA serisi, estetik ve performansın mükemmel uyumunu sunan, üst düzey geleneksel bir espresso makinesinin tüm teknik özelliklerine sahiptir.

Paslanmaz çelik ve kromun modern tasarımı olan AURA, sezgisel bir programlama için dokunmatik ekran arayüzüne sahip elektronik kontrol kutuları ve tepsi ızgarasının LED aydınlatmasıyla iddialı bir silüet sergiliyor.

AURA, kahve alma işleminde yüksek performans ve tutarlılığı hedefleyen hacimsel komutlara aşina olan kullanıcılara adanmıştır.

MAESTRO termo ayarlı demleme grupları, portafiltrenin minimum çabayla kilitlemesine ve kapatılmasına yardımcı olan EASYLOCK sistemi ile donatılmıştır.

AURA serisi, olağanüstü bir kahve ekstraksiyon kalitesi ve güçlü bir sıcak su/buhar gücünü garanti eden bir dizi gelişmiş teknoloji sunar.

Ana Özellikler

- Steamair süt otomatik köpürtücü programlanabilir çıkış.
- Otomatik temizleme programı
- Programlanabilir su
- Profesyonel yarı otomatik AURA serisi, estetik ve performansın mükemmel uyumunu sunan, üst düzey geleneksel bir espresso makinesinin tüm teknik özelliklerine sahiptir.
- Manuel Steamglide kolu.CHAR (13) CHAR (10)
- Paslanmaz çelik ve kromun modern tasarımı olan AURA, sezgisel bir programlama için dokunmatik ekran arayüzüne sahip elektronik kontrol kutuları ve tepsi ızgarasının LED aydınlatmasıyla iddialı bir silüet sergiliyor.
- AURA, kahve alma işleminde yüksek performans ve tutarlılığı hedefleyen hacimsel komutlara aşina olan kullanıcılara adanmıştır.
- MAESTRO termo ayarlı demleme grupları, portafiltrenin minimum çabayla kilitlemesine ve kapatılmasına yardımcı olan EASYLOCK sistemi ile donatılmıştır.
- 2 Maestro gruplu.
- Dosamat® portafiltrenin kendi kendine tanınması, başlatma/durdurma, shot süresi göstergesi ile 4 programlanabilir dozlama seçimine sahip 2 bağımsız kontrol kutusu.
- Elektronik ön infüzyon.
- Büyük kapasiteli çift panelli fincan ısıtıcı.
- Güncelleme için USB arayüzü.

Konstruksiyon

- Paslanmaz çelik gövde
- PID (orantılı-integral-türev) Sıcaklık kontrolü: Demleme sıcaklığı yönetim sistemine tutarlılık ve doğruluk sağlayan hassas bir kontrol algoritması sistemi.
- 10.1 litrelik boyler.
- Easylock porta filtresi.
- Bilgisayar/kasiyer arayüzü için RS-232 protokolü.

Dahil Aksesuarlar

- 1 Portafiltre, Aura tek fincan için PNC 871008
- 2 Portafiltre Aura iki fincan için PNC 871009

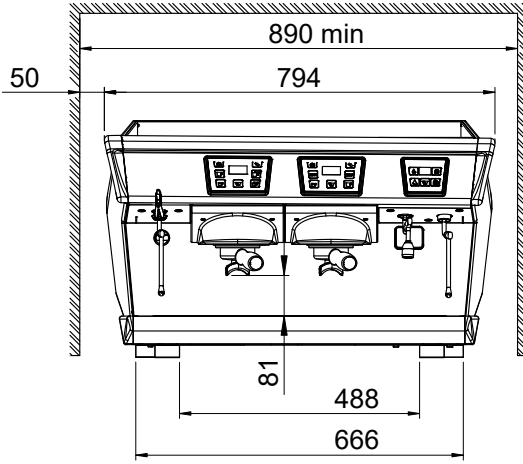
Opsiyonel Aksesuarlar

- Doz Ayarlı Kahve Öğütücü, düz, PNC 602543 □
65mm
- Doz Ayarlı Kahve Öğütücü, düz, PNC 602544 □
75 mm
- Kahve öğütücü, isteğe bağlı 'on-demand' öğütme, düz, 75mm PNC 602546 □
- Portafiltre, Aura tek fincan için PNC 871008 □
- Portafiltre Aura iki fincan için PNC 871009 □

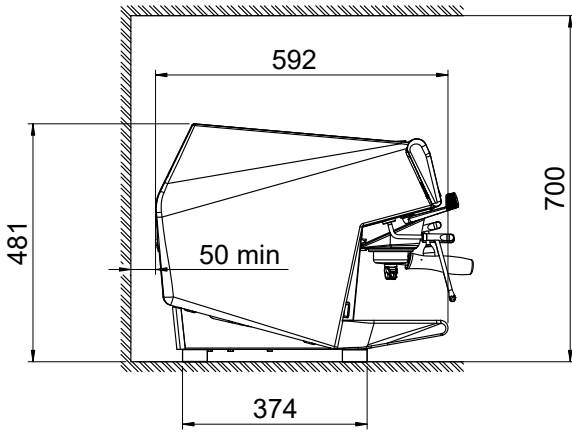
Onay: _____

- Tek fincan için filtre - 12 gr PNC 871017
- İki fincan için filtre - 18 gr PNC 871018
- Paslanmaz çelik kahve posa çekmecesi, kilitli yaylı PNC 871019

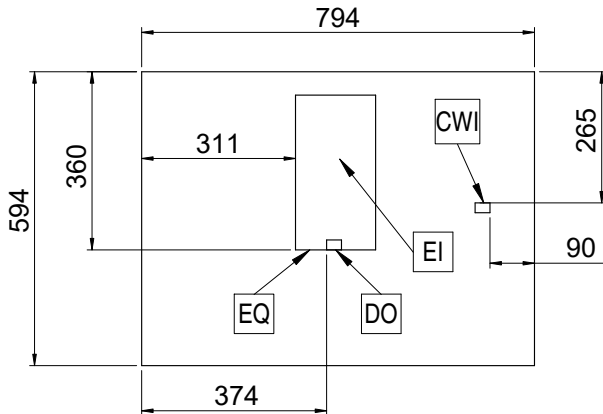
Ön



Yan



Üst

**Elektrik:****Voltaj:**

602526 (AURA2DOSA) 400 V/3N ph/50 Hz

Elektrik gücü max: 4.8 kW

Fiş tipi: Cable without plug

Su:

Soğuk su sıcaklığı (min/max): 5 / 60 °C

Temel bilgiler:

Dış boyutlar, Genişlik: 794 mm

Dış boyutlar, Derinlik: 592 mm

Dış boyutlar, Yükseklik: 490 mm

Net ağırlık: 73 kg

Ambalajlı hacim: 0.69 m³**[NOT TRANSLATED]**

Anlık tüketim: 7.2 Amps